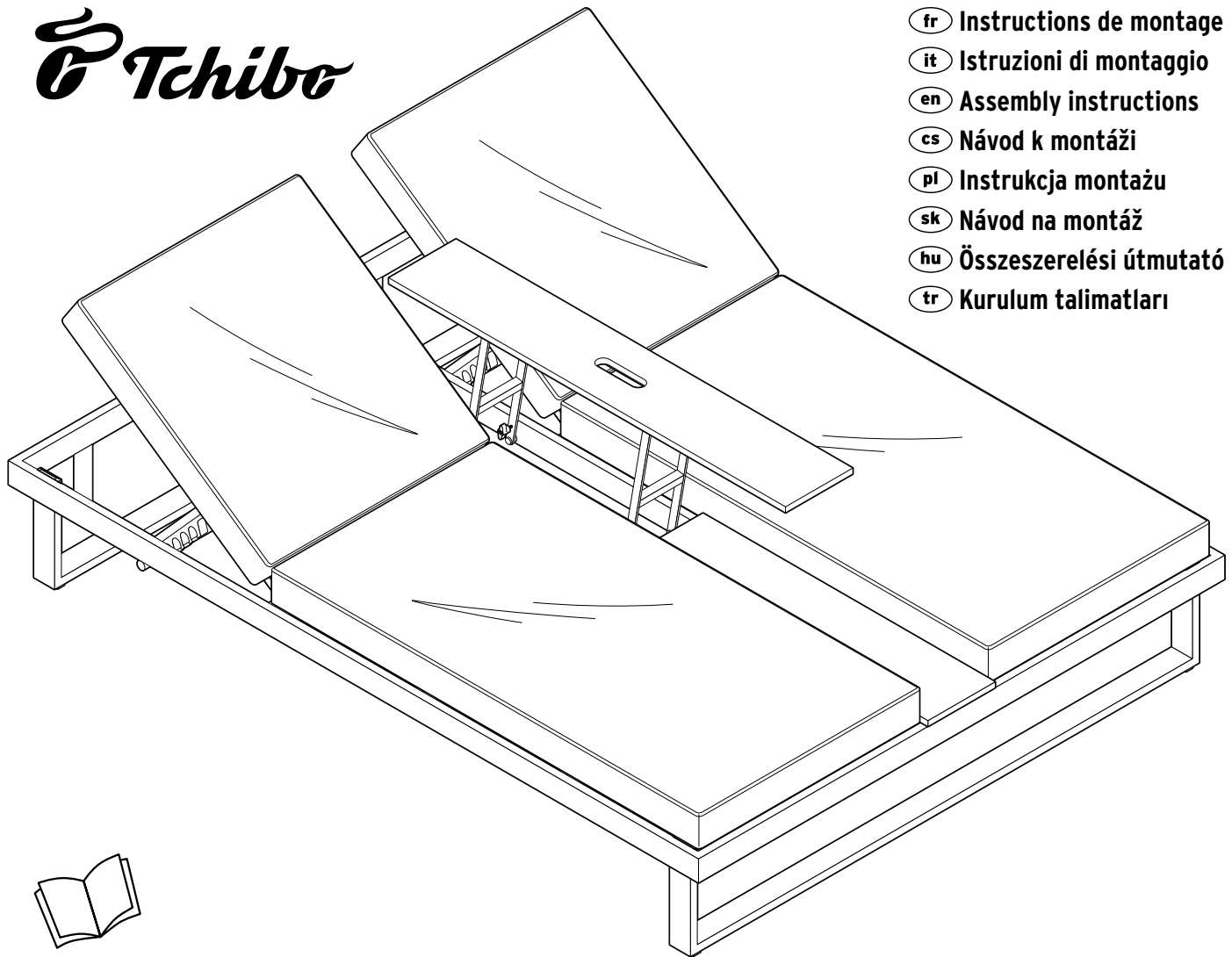


Tchibo



- de Aufbauanleitung
- fr Instructions de montage
- it Istruzioni di montaggio
- en Assembly instructions
- cs Návod k montáži
- pl Instrukcja montażu
- sk Návod na montáž
- hu Összeszerelési útmutató
- tr Kurulum talimatları



Achtung! Unbedingt zuerst lesen! Zum späteren Nachlesen aufbewahren!

Attention! À lire impérativement avant l'utilisation! À conserver pour toute consultation ultérieure!

Attenzione! Leggere attentamente prima dell'utilizzo! Conservare per riferimenti futuri!

Important! Read before assembling! Retain for future reference!

Pozor! Nutno nejdřív přečíst! Uchovejte k pozdějšímu přečtení!

Uwaga! Najpierw koniecznie przeczytać! Zachować do późniejszego wykorzystania!

Pozor! Bezpodmienečne si najprv prečítajte! Uschovajte pre prípad neskoršej potreby!

Figyelem! A szerelés előtt feltétlenül olvassa el! Őrizze meg az útmutatót, hogy később ismét át tudja olvasni!

Dikkat! Mutlaka okuyun! Daha sonra tekrar okumak için saklayın!

de

Liebe Kundin, lieber Kunde!

Bewahren Sie diese Anleitung zum späteren Nachlesen auf.
Bei Weitergabe des Artikels übergeben Sie auch diese Aufbauanleitung.
Wir wünschen Ihnen viel Freude mit diesem Artikel.

Ihr Tchibo Team

Zu Ihrer Sicherheit



GEFAHR für Kinder

- Halten Sie Kinder vom Verpackungsmaterial fern. Die Tüten und Folien sind kein Spielzeug. Achten Sie darauf, dass diese nicht über den Kopf gestülpt oder Teile davon verschluckt werden. Erstickungsgefahr!
- Für die sichere Montage wird der Artikel mit diversen Kleinteilen ausgeliefert. Diese Teile können bei Verschlucken lebensgefährlich sein. Halten Sie deshalb Kinder fern, wenn Sie den Artikel montieren.
- Halten Sie Kleinkinder von dem Artikel fern, da sie versuchen könnten, sich daran hochzuziehen oder hinaufzuklettern.

VORSICHT - Verletzungsgefahren und Sachschäden!

- Stellen Sie den Artikel immer auf einen ebenen, nicht abschüssigen Boden.
- Stellen Sie sich nicht auf den Artikel. Er könnte beschädigt werden.
- Verwenden Sie für den Aufbau keinen Akkuschrauber und auch keine Ratsche/Knarre, da diese die Schrauben überdrehen können.
- Kontrollieren Sie von Zeit zu Zeit alle Schraubverbindungen und ziehen diese ggf. nach.
- Vorsicht beim Hoch- und Herunterklappen des Kopfteils bzw. des Tischchens. Stellen Sie sicher, dass das aufgestellte Kopfteil bzw. das hochgeklappte Tischchen fest einrastet. Bei versehentlichem Herunterklappen besteht Klemm- und Verletzungsgefahr sowie, im Falle des Tischchens, Gefahr von Sachschaden durch herunterfallende Gegenstände.
- Montieren Sie den Artikel auf einer weichen und ebenen Unterlage; legen Sie die Transportpappe unter, damit die Oberflächen nicht zerkratzt oder beschädigt werden.
- Verwenden Sie den Artikel nur für seinen vorgesehenen Verwendungszweck und überlasten Sie ihn nicht.

Verwendungszweck

Der Artikel ist für den Gebrauch im Freien geeignet.
Bei lang anhaltenden Schlechtwetterphasen sowie in den Wintermonaten empfehlen wir Ihnen, den Artikel geschützt und trocken aufzubewahren.
Der Artikel ist für den privaten Haushalt vorgesehen und für gewerbliche Zwecke ungeeignet.

Auspacken und Entsorgen

Entfernen Sie sorgfältig sämtliches Verpackungsmaterial und entsorgen Sie es sortenrein. Achten Sie darauf, dass Sie nicht versehentlich Montagematerial wegwerfen.

Zur Pflege

Kissenbezüge

Die Bezüge der Kissen sind abnehmbar und waschbar.
Beachten Sie die Pflegehinweise auf den Einnähetiketten.
Bewahren Sie die Kissen bei Regenwetter trocken auf.
Sollten die Kissen doch einmal nass geworden sein, nehmen Sie die Inlays zum Trocknen aus den Bezügen heraus.

Metallgestell / Kunststoff-Bauteile (HDPE)

Das Metall-Gestell ist aus pulverbeschichtetem Aluminium gefertigt.
Verwenden Sie zum Reinigen keinesfalls scheuernde oder ätzende Mittel bzw. harte Reinigungsbürsten etc., sondern nur ein weiches Tuch.
Reinigen Sie die Oberflächen bei Bedarf mit warmem Wasser und einem milden Reinigungsmittel und wischen Sie mit einem trockenen Tuch nach.
Alle anderen Oberflächen sind aus unempfindlichen HDPE und bei Bedarf feucht abwischbar.

fr

Chère cliente, cher client!

Conservez ces instructions de montage pour pouvoir les consulter ultérieurement. Si vous donnez, prêtez ou vendez cet article, remettez ces instructions en même temps que l'article.

Nous vous souhaitons beaucoup de plaisir avec cet article.

L'équipe Tchibo

Pour votre sécurité



DANGER: risques pour les enfants

- Tenez les emballages hors de portée des enfants. Les sacs et les films ne sont pas des jouets. Veillez à ce que les enfants ne se les mettent pas sur la tête ou n'en avalent pas des morceaux. Risque d'étouffement!
- Cet article est livré avec de nombreux petits éléments de montage qui peuvent entraîner la mort s'ils sont ingérés. Assemblez donc l'article en dehors de la présence d'enfants.
- Tenez les enfants en bas âge à distance de l'article, car ils pourraient essayer de s'y accrocher ou de l'escalader.

PRUDENCE - risque de blessures et de détériorations!

- Posez toujours l'article sur un sol plan et horizontal.
- Ne vous mettez pas debout sur l'article. Il pourrait être endommagé.
- Pour le montage, n'utilisez pas de tournevis sans fil ni de clé à cliquet/rochet car vous risqueriez de trop enfoncer les vis.
- Vérifiez régulièrement que toutes les vis sont bien fixées. Resserrez-les, le cas échéant.
- Attention en relevant et en abaissant la partie tête ou la tablette. Assurez-vous que la partie tête ou la tablette redressée s'enclenche fermement. En cas d'abaissement par inadvertance, il y a risque de pincement et de blessure ainsi que, dans le cas de la tablette, un risque de détérioration par chute d'objets.
- Assemblez l'article sur une surface souple et plane, en le posant éventuellement sur l'emballage en carton afin d'éviter de rayer ou d'endommager les surfaces.
- N'utilisez l'article que dans le domaine d'utilisation prévu et ne le surchargez pas.

Domaine d'utilisation

Cet article est destiné à une utilisation à l'extérieur.

En cas de longues périodes de mauvais temps ou pendant les mois d'hiver, nous vous recommandons de mettre l'article à l'abri dans un endroit sec.

Cet article est conçu pour une utilisation privée et ne convient pas à un usage commercial ou professionnel.

Déballage et élimination des emballages

Enlevez soigneusement tout le matériel d'emballage et éliminez-le selon les principes de la collecte sélective. Veillez à ne pas jeter par inadvertance le matériel de montage.

Entretien

Housses des coussins

Les housses des coussins sont amovibles et lavables. Respectez les consignes d'entretien figurant sur les étiquettes cousues.

En cas de pluie, rangez les coussins dans un endroit sec.

Si les coussins venaient tout de même à être mouillés, retirez les coussins intérieurs des housses pour les faire sécher.

Châssis métallique / composants en plastique (PEHD)

Le châssis métallique est en aluminium thermolaqué. Pour le nettoyage, n'utilisez en aucun cas de produits abrasifs ou caustiques ni de brosses dures, etc., mais uniquement un chiffon doux.

Nettoyez les surfaces à l'eau chaude et avec un peu de nettoyeur doux si nécessaire, et essuyez-les ensuite avec un chiffon sec.

Toutes les autres surfaces sont en PEHD résistant et peuvent être nettoyées avec un chiffon humide si nécessaire.

it

Gentili clienti!

Conservare le presenti istruzioni per la consultazione futura.

In caso di cessione dell'articolo, consegnare anche le presenti istruzioni.

Ci auguriamo che l'articolo acquistato soddisfi pienamente le vostre esigenze.

Il vostro team Tchibo

Per la vostra sicurezza



PERICOLO per i bambini

- Tenere i bambini lontani dai materiali di imballaggio. I sacchetti e le plastiche di imballaggio non sono giocattoli. Controllare che non vengano applicati sulla testa o che alcuni componenti non vengano ingeriti. Pericolo di soffocamento!
- L'articolo comprende numerosi componenti di piccole dimensioni che ne garantiscono il montaggio sicuro e che possono essere letali se ingeriti. Tenerli lontano dalla portata dei bambini durante il montaggio dell'articolo.
- Tenere i bambini piccoli lontano dall'articolo, perché potrebbero utilizzarlo per cercare di alzarsi o per arrampicarsi.

ATTENZIONE: pericolo di lesioni o danni materiali!

- Posizionare sempre l'articolo su una superficie piana, non inclinata.
- Non salire sull'articolo: potrebbe danneggiarsi.
- Non utilizzare un cacciavite elettrico o cricchetto per il montaggio per evitare di spanare le viti.
- Controllare regolarmente tutte le connessioni a vite e stringerle, se necessario.
- Fare attenzione quando si solleva e si abbassa il poggiatesta o il tavolino. Assicurarsi che il poggiatesta o il tavolino si blocchi saldamente in posizione quando viene sollevato. In caso di abbassamento accidentale, sussiste pericolo di schiacciamento e di lesione, nel caso del tavolino, pericolo di danni materiali dovuti alla caduta di oggetti.
- Montare l'articolo su un supporto piano e morbido; appoggiare l'articolo sul cartone utilizzato per il trasporto in modo da non graffiare o danneggiare le superfici.
- Utilizzare l'articolo unicamente per lo scopo previsto e non sovraccaricarlo.

Finalità d'uso

L'articolo è idoneo per l'uso in ambiente esterno.

In caso di maltempo prolungato e nei mesi invernali, si consiglia di conservare l'articolo in un luogo protetto e all'asciutto.

L'articolo è destinato all'uso domestico e non è adatto a scopi commerciali.

Disimballaggio e smaltimento

Estrarre con cura l'articolo dal materiale di imballaggio e smaltire quest'ultimo in base alla relativa natura. Assicurarsi di non gettare via materiale di montaggio importante.

Manutenzione

Fodere dei cuscini

Le fodere dei cuscini sono sfoderabili e lavabili. Prestare attenzione alle indicazioni di lavaggio presenti sulle etichette cucite all'interno.

Riporre i cuscini in un posto asciutto in caso di pioggia.

Se i cuscini dovessero bagnarsi, rimuovere le imbottiture dalle fodere per farle asciugare.

Struttura metallica/ componenti in plastica (HDPE)

La struttura metallica è realizzata in alluminio verniciato a polvere.

Per la pulizia non utilizzare per alcun motivo prodotti abrasivi o corrosivi ovvero spazzole pulitrici ecc., ma solo un panno morbido. Se necessario, pulire le superfici con acqua calda ed un detergente di media intensità, quindi ripassare con un panno asciutto.

Tutte le altre superfici sono realizzate in plastica resistente e, se necessario, possono essere pulite con un panno umido.

en

Dear Customer

Keep these instructions for future reference. If you give this product to someone else, remember to also include these assembly instructions.

We hope you will be entirely satisfied with your purchase.

Your Tchibo Team

For your safety



DANGER to children

- Keep the packaging material out of the reach of children. The plastic bags and protective films are not toys. Make sure that children do not pull them over their heads and that no parts of them are swallowed. Risk of suffocation!
- For correct assembly the product comes with various small parts. These parts can be highly dangerous if swallowed. Therefore, keep children away while assembling the product.
- Keep infants away from the product, as they might try to pull themselves up on it or climb onto it.

CAUTION - risk of injury and material damage!

- Always place the product on a level, non-sloping surface.
- Never stand on the product. It could become damaged.
- Do not use a cordless screwdriver or ratchet for the assembly. These tools can overtighten the screws.
- Check at regular intervals whether all screw connections are tight and retighten them if necessary.
- Take care when folding the headboard or the table up and down. Make sure that the headboard or table locks firmly into place when lifted up. If the headboard or table accidentally falls down, you may get your fingers caught and injure yourself! And, in case of the table, there is a risk of material damage due to falling objects.
- Assemble the product on a soft and even surface, placing the transport cardboard underneath to avoid damaging or scratching any part of its surface.
- Use the product for its intended purpose only and do not overload it.

Intended use

The product is suitable for outdoor use.

We recommend that you store the product in a dry, sheltered location during long periods of bad weather and throughout the winter months.

It is designed for home use and is not suitable for commercial purposes.

Unpacking and disposal

Carefully remove all packaging material and dispose of it in the proper manner. Take care not to accidentally throw away any assembly materials.

Care

Cushion covers

The cushion covers can be removed and washed.

Please refer to the care instructions on the sewn-in label on the covers.

In wet weather store the cushions in a dry place.

If the cushions do get wet, however, remove the inlays from the covers to dry.

Metal frame / plastic components (HDPE)

The metal frame is made from powder-coated aluminium. Never use any abrasive or caustic cleaning products or hard brushes, etc. for cleaning.

Only use a soft cloth. Clean the surfaces as necessary with warm water and a mild cleaning product, then wipe them off with a dry cloth.

All other surfaces are made of HDPE, a resistant material that can be wiped with a damp cloth as necessary.

CS

Vážení zákazníci,

uschovejte si tento návod pro pozdější potřebu.

Při předávání výrobku s ním předejte i tento návod k montáži.

Přejeme Vám, abyste byli s tímto výrobkem dlouho spokojeni.

Váš tým Tchibo

Pro Vaši bezpečnost



NEBEZPEČÍ pro děti

- Obalový materiál se nesmí dostat do rukou dětem. Sáčky a fólie nejsou hračky. Dbejte na to, aby si je děti nenatahovaly na hlavu nebo jich část nespolkly. Nebezpečí udušení!
- Pro bezpečnou montáž je tento výrobek dodáván s různými malými díly. Tyto díly však mohou být v případě spolknutí životu nebezpečné. Proto během montáže udržujte děti mimo pracovní oblast.
- Výrobek udržujte mimo dosah malých dětí, protože by se mohly pokoušet vytáhnout se nahoru či na něj vylézt.

POZOR - nebezpečí poranění a vzniku věcných škod!

- Výrobek postavte na rovnou, ne šikmou plochu.
- Na výrobek si nestoupejte. Mohl by se poškodit.
- K montáži nepoužívejte akumulátorový šroubovák ani klíč s řehačkou/ráčnu, protože ty mohou šrouby přetáhnout.
- Občas zkontrolujte všechna šroubová spojení a případně šrouby dotáhněte.
- Pozor při vyklápení a sklápění hlavové opěrky nebo malého stolku. Dbejte na to, aby zvednutá hlavová opěrka nebo vykloněný stolec pevně zaskočily. Při náhodném sklopení hrozí nebezpečí skřípnutí a poranění a v případě malého stolku nebezpečí věcných škod způsobených padajícími předměty.
- Výrobek montujte na měkkém a rovném podkladu; popřípadě jej podložte přepravní lepenkou, aby nedošlo k poškrábání nebo poškození povrchů.
- Výrobek používejte jen k určenému účelu a nepřetěžujte jej.

Účel použití

Tento výrobek je vhodný k používání venku.

Během dlouhodobých fází špatného počasí a v zimních měsících Vám doporučujeme tento výrobek uchovávat na chráněném místě a v suchu.

Je určen k soukromému využití a není vhodný ke komerčním účelům.

Vybalení a likvidace

Pečlivě odstraňte veškerý obalový materiál, roztříděte jej a zlikvidujte. Pozor, abyste nedopatřením nevyhodili montážní materiál.

Ošetřování

Potahy podušek

Potahy podušek lze sejmut a vyprat.

Dbejte pokynů k ošetřování na všitých štítcích potahů.

Za deštivého počasí podušky uložte v suchu.

Pokud polštáře přece jen zmoknou, vyjměte je z potahů ven a vysušte je.

Kovová konstrukce / Plastové komponenty (HDPE)

Kovová konstrukce je zhotovena z práškově povrstveného hliníku. K jejímu čištění v žádném případě nepoužívejte ostré nebo žíravé prostředky, resp. tvrdé čisticí kartáče atd., nýbrž jen měkký hadřík. Je-li třeba, čistěte tyto povrchy teplou vodou a jemným čisticím prostředkem a utřete do sucha suchým hadříkem.

Všechny ostatní povrchy jsou vyrobeny z odolného HDPE a v případě potřeby je lze otřít vlhkým hadříkem.

pl

Drodzy Klienci!

Niniejszą instrukcję należy zachować do późniejszego wykorzystania.

Przy ewentualnej zmianie właściciela produktu należy przekazać również tę instrukcję montażu.

Życzymy Państwu wiele radości i satysfakcji z użytkowania tego produktu.

Zespół Tchibo

Dla bezpieczeństwa użytkownika



NIEBEZPIECZEŃSTWO - zagrożenie dla dzieci

- Dzieci nie mogą mieć dostępu do materiałów opakowaniowych. Torebki oraz folie nie są zabawkami. Należy zwrócić uwagę, aby nie zostały naciągnięte na głowę i aby ich części nie zostały połknięte. Istnieje niebezpieczeństwo uduszenia/udławienia!
- Aby montaż przebiegał sprawnie i bezpiecznie, do produktu dołączono różne drobne części. Ich połknięcie może być śmiertelnie niebezpieczne. Z tego powodu należy dopilnować, aby podczas montażu produktu w pobliżu nie znajdowały się dzieci.
- Małe dzieci nie mogą mieć dostępu do produktu, gdyż mogłyby podciągać się na nim lub próbować wdrapywać się na niego.

UWAGA - niebezpieczeństwo obrażeń ciała i szkód materialnych!

- Produkt należy ustawiać zawsze na równym, niespadzistym podłożu.
- Nie stawać na produkcie. Może on wówczas ulec uszkodzeniu.
- Do prac montażowych nie należy używać wkrętarki akumulátorowej ani grzechotki, ponieważ może wówczas dochodzić do zbyt mocnego dokręcania śrub.
- Od czasu do czasu należy sprawdzić wszystkie połączenia śrubowe. W razie potrzeby dokręcić śruby.
- Zachować ostrożność podczas rozkładania i składania zagłówka, względnie stolika. Upewnić się, że podniesiony zagłówek lub rozłożony stolik zablokował się. Jeżeli zagłówek złoży się nieopatrznie, istnieje niebezpieczeń-

stvo przytrzaśnięcia i odniesienia obrażeń ciała, jak również w przypadku stolika istnieje niebezpieczeństwo szkód materialnych wskutek upadku przedmiotów.

- Montaż produktu powinien odbywać się na miękkim i równym podłożu. Należy podłożyć tekturę z opakowania, aby powierzchnie zewnętrzne nie uległy zarysowaniu ani uszkodzeniu.
- Produktu należy używać wyłącznie zgodnie z jego przeznaczeniem. Nie należy go przeciążać.

Przeznaczenie

Produkt nadaje się do stosowania na wolnym powietrzu.

W przypadku długo utrzymującej się złej pogody, a także w okresie zimowym zalecamy przechowywanie produktu w suchym, osłoniętym miejscu.

Produkt zaprojektowano do użytku w prywatnych gospodarstwach domowych i nie nadaje się do celów komercyjnych.

Rozpakowanie i utylizacja

Wszystkie materiały opakowaniowe należy starannie usunąć i zutylizować w sposób zgodny z zasadami segregacji odpadów. Należy przy tym uważać, aby przez nieuwagę nie wyrzucić materiałów montażowych.

Na temat pielęgnacji produktu

Poszewki poduszek

Poszewki poduszek można zdjąć i uprać.

Należy przestrzegać wskazówek pielęgnacyjnych na wszystkich etykietach.

Podczas deszczowej pogody przechowywać poduszki w suchym otoczeniu.

Jeśli jednak dojdzie do zamoknięcia poduszek, należy wyjąć wkłady z poszewek w celu ich wysuszenia.

Metalowy stelaż / elementy z tworzywa sztucznego (HDPE)

Metalowy stelaż wykonano z powlekanego proszkowo aluminium. Do czyszczenia nie wolno w żadnym razie używać szorujących ani żrących środków czyszczących, twardych szczotek itp. Zamiast tego należy stosować wyłącznie miękką ściereczkę. W razie potrzeby umyć powierzchnie przy użyciu ciepłej wody i łagodnego środka czyszczącego, a następnie wytrzeć suchą szmatką.

Wszystkie pozostałe powierzchnie wykonano z niewrażliwego materiału HDPE i w razie potrzeby można je umyć wilgotną ściereczką.

sk

Vážení zákazníci!

Tento návod uschovajte pre prípad neskoršej potreby.

Ak výrobok postúpите inej osobe, odovzdajte jej aj tento návod na montáž.

Želáme vám veľa spokojnosti s týmto výrobkom.

Váš tím Tchibo

Pre vašu bezpečnosť



NEBEZPEČENSTVO pre deti

- Zabráňte prístupu detí k obalovému materiálu. Vrecká a fólie nie sú hračky. Dbajte na to, aby si ich deti nedávali cez hlavu a časti z nich neprehltli. Nebezpečenstvo udusenía!
- S cieľom bezpečnej montáže je tento výrobok dodávaný s rôznymi drobnými dielmi. Tieto diely môžu byť po prehltnutí životonebezpečné. Deti preto udržiavajte v bezpečnej vzdialenosti, keď tento výrobok montujete.
- Malé deti udržiavajte v bezpečnej vzdialenosti od tohto výrobku, pretože by sa mohli pokúšať naň vystúpiť alebo vyliezť.

POZOR - Nebezpečenstvo úrazu a vecných škôd!

- Tento výrobok umiestnite vždy na rovnú a nie šikmú podlahu.
- Na tento výrobok sa nestavajte. Mohol by sa poškodiť.
- Na montáž výrobku nepoužívajte akumulátorový skrutkovač ani račňu/nástrkový kľúč, pretože by mohli pretočiť skrutku.
- Z času na čas skontrolujte všetky skrutkové spoje a príp. ich dotiahnite.
- Pri vyklápaní a sklápaní hlavovej časti, resp. stolíka, buďte opatrní. Uistite sa, že sa vzpriamená hlavová časť, resp. vyklopený stolík, pevne zaistí na svojom mieste. Pri náhodnom sklopení hrozí nebezpečenstvo zachytenia a poranenia a v prípade stolíka aj nebezpečenstvo vecných škôd padajúcimi predmetmi.
- Tento výrobok montujte na mäkkom a rovnom podklade; podložte ho prepravným kartónom, aby sa povrch nepoškriabal alebo nepoškodil.
- Tento výrobok používajte len v súlade s jeho určením a nepreťažujte ho.

Účel použitia

Tento výrobok je vhodný na použitie vonku.

V prípade dlhšie pretrvávajúcej zlej poveternostnej fázy ako aj v zimných mesiacoch odporúčame tento výrobok uschovať prikrytý na suchom mieste.

Tento výrobok je určený pre súkromné domácnosti a nie je vhodný na komerčné účely.

Vybalenie a likvidácia

Opatrne odstráňte všetok obalový materiál a zlikvidujte ho v súlade s pravidlami separovaného zberu. Dbajte na to, aby ste omylom nevyhodili montážny materiál.

Ošetrovanie

Poťahy vankúšov

Poťah vankúšov možno odnámať a prať.

Rešpektujte pokyny na ošetrovanie na našej etike.

Počas daždivého počasia uschovajte vankúše na suchom mieste.

Ak by vankúše premokli, na vysušenie ich vyberte von z poťahov.

Kovová konštrukcia / plastové dielce (HDPE)

Kovová konštrukcia bola vyrobená z hliníka s práškovanou povrchovou úpravou. Na čistenie nikdy nepoužívajte abrazívne alebo leptavé prostriedky, ani tvrdé čistiace kedy a pod., ale iba mäkkú handričku.

V prípade potreby vyčistite povrchy teplou vodou a jemným čistiacim prostriedkom a utrite ich suchou handričkou.

Všetky ostatné povrchy sú vyrobené z odolného HDPE a v prípade potreby sa dajú utrieť vlhkou handričkou.

hu

Kedves Vásárlónk!

Őrizze meg az útmutatót, hogy szükség esetén később ismét át tudja olvasni.

Amennyiben megváltik a terméktől, az útmutatót is adja oda az új tulajdonosnak.

Kívánjuk, legyen öröme a termék használatában!

A Tchibo csapat

Biztonsága érdekében



VESZÉLY gyermekek esetében

- Ne engedje, hogy a csomagolóanyag gyermekek kezébe kerüljön. A zacskó és a fólia nem játék. Ügyeljen arra, hogy azokat a gyermekek ne húzzák a fejükre, és hogy apró részeket ne nyeljenek le belőlük. Fulladásveszély!
- A biztos összeszerelés érdekében a csomagolás számos rögzítőelemet tartalmaz. Az apró részek lenyelése életveszélyes lehet. A termék összeszerelésekor a gyermekeket tartsa távol.

- Tartsa távol a gyerekeket a terméktől, mert megkísérelhetnek felmászni rá vagy felhúzódkodni rajta.

FIGYELEM - Sérülésveszély és anyagi károk!

- A terméket mindig sima, vízszintes talajra helyezze.
- Ne álljon a termékre, mivel az megsérülhet.
- Az összeszereléshez ne használjon akkumulátoros, illetve racsnis csavarhúzó, mert ezekkel túlcsvarhatja a csavarokat.
- Rendszeres időközönként ellenőrizze a csavarozásokat, és szükség esetén húzza meg őket.
- A fejrész, illetve az asztalka fel- és lehajtása során óvatosan járjon el. Bizonyosodjon meg arról, hogy a felhajtott fejrész, illetve asztalka biztosan bereteselődött-e. Véletlen lehajlás esetén becsípődés és sérülésveszély áll fenn, valamint az asztalka esetében anyagi károk keletkezhetnek a rajta található tárgyak leesése következtében.
- A terméket puha, sima felületen szerelje össze, helyezze alá a szállítási kartont, így a felülete nem karcolódik és nem sérül meg.
- A terméket rendeltetésszerűen használja, és ne terhelje túl.

Rendeltetés

A termék kültéri használatra alkalmas.

Hosszan tartó rossz idő esetén, illetve a téli hónapokban javasoljuk, hogy a terméket tartsa szárazon és óvja az időjárás viszontagságaitól.

A termék magánjellegű felhasználásra alkalmas, üzleti célokra nem használható.

Kicsomagolás és hulladékkezelés

Óvatosan távolítsa el az összes csomagolóanyagot. A csomagolóanyag eltávolításakor ügyeljen a szelektív hulladékgyűjtésre. Ügyeljen arra, nehogy véletlenül apró alkatrészeket kidobjon.

Ápolás

Párnahuzatok

A párnahuzatok levehetőek és moshatóak.

Vegye figyelembe a huzatokba varrt címken található kezelési utasításokat.

Esős idő esetén a párnákat száraz helyen tárolja.

Ha a párnák mégis vizesek lennének, vegye ki a betéteket a huzatokból, hogy megszáradjanak.

Fém váz / műanyag elemek (HDPE)

A fém váz porbevonatos alumíniumból készült. A tisztításához ne használjon súroló vagy maró hatású tisztítószer, illetve kemény keféket és hasonlókat, csak egy puha ruhával tisztítsa.

A felületét szükség esetén meleg vízzel és kímélő tisztítószerrel tisztítsa meg, majd egy száraz ruhával törölje át.

Minden más felület strapabíró HDPE-ből készült, és szükség esetén nedves ruhával letörölhető.

tr

Değerli Müşterimiz!

Gerektiğinde tekrar okumak üzere bu kılavuzu saklayın.

Bu ürün başkasına devredildiğinde, bu kılavuz da beraberinde verilmelidir.

Yeni ürününüzü güle güle kullanın.

Tchibo Ekibiniz

Kendi güvenliğiniz için

Çocuklar için TEHLİKE

- Çocukları ambalaj malzemesinden uzak tutun. Torbalar ve folyolar oyuncak değildir. Bunların başa geçirilmemesine veya yutulmamasına dikkat edin. Boğulma tehlikesi vardır!
- Ürün, güvenli monte edilmesi için çeşitli küçük parça vs. ile birlikte satılır. Bu parçalar yutulduğunda hayati tehlike söz konusudur. Bu yüzden ürünü kuracağınız zaman çocukları uzak tutun.
- Küçük çocukların ürüne tutunmayı veya üzerine tırmanmayı isteyebileceğini göz önünde bulundurarak onları üründen uzak tutun.

DİKKAT - Yaralanma ve maddi hasar tehlikesi!

- Ürünü daima eğimi olmayan düz bir zemin üzerine yerleştirin.
- Ürünün üzerine çıkmayın. Hasar görebilir.
- Kurulum yaparken akülü vidalama matkabı ve ayrıca cırcır kolu kullanmayın, aksi takdirde vidalar aşırı sıkılabilir.
- Düzenli aralıklarla tüm vida bağlantılarını kontrol edin ve gerekirse sıkın.
- Baş kısmını veya masayı yukarı ve aşağı katlarken dikkatli olun. Baş kısmının veya yukarıya katlanmış masanın yerine sabit bir şekilde oturduğundan emin olun. Yanlışlıkla katlanırsa sıkışma ve yaralanma tehlikesi vardır ve masa söz konusu olduğunda düşen nesnelere nedeniyle maddi hasar oluşur.
- Ürünü yumuşak ve düz bir zemin üzerinde monte edin. Ürünün yüzeylerinin çizilmemesi veya hasar görmemesi için karton ambalajı ürünün altına yerleştirin.
- Ürünü sadece öngörülen kullanım amacı için kullanın ve aşırı yüklemekten kaçının.

Kullanım amacı

Bu ürün açık alandaki kullanım için uygundur.

Uzun süreli kötü hava koşullarında ve kış mevsiminde ürünü korunaklı ve kuru bir yerde muhafaza etmenizi tavsiye ederiz.

Bu ürün, özel kullanım için tasarlanmış olup ticari amaçlar için uygun değildir.

Ambalajı açma ve imha etme

Ürünü ambalajından çıkarın ve tüm ambalaj malzemesini türüne göre ayırıp atın. Bu esnada yanlışlıkla montaj malzemelerini de atmamaya dikkat edin.

Bakım

Yastık kılıfları

Yastıkların kılıfları çıkarılabilir ve yıkanabilir.

Kılıfların üzerine dikilmiş etiketteki bakım bilgilerini dikkate alın.

Yastıkları yağmurlu havalarda kuru bir yerde muhafaza edin.

Minderler ıslanırsa, kurutmak için iç kısımlarını kılıflardan çıkarın.

Metal çerçeve/ Plastik parçalar (HDPE)

Metal çerçeve toz boya kaplı alüminyumdan üretilmiştir. Temizlik için asla aşındırıcı veya yakıcı maddeler veya sert temizleme fırçaları vb. kullanmayın, sadece yumuşak bir bez kullanın. Gerekirse yüzeyleri ılık su ve yumuşak bir deterjan ile temizleyin ve kuru bir bezle silin.

Diğer tüm yüzeyler dayanıklı HDPE'den yapılmıştır ve gerektiğinde nemli bir bezle silinebilir.

Garanti belgesi

22.05.2023 - 140745

Üretici veya İthalatçı Firmanın:

Unvanı: TCHİBO KAHVE MAM. DAĞ. ve PAZ. TİC. LTD. ŞTİ
Adresi: BARBAROS MAH. LALE SOK. NO: 2/7, MY OFFICE BİNASI
ATAŞEHİR - İSTANBUL / TÜRKİYE
Telefonu: +90 216 575 44 11
Faks: +90 216 576 04 84
e-posta: info@tchibo.com.tr

Yetkilinin İmzası:

Firmanın Kaşesi:

Tchibo Kahve Mam. Dağ. ve Paz. Tic. Ltd. Şti
Yeni Mecidiyeköy, Barbaros Mah. Lale Sok. No: 2/7
My Office Binası Ataşehir-İstanbul
Ankara Kurumlar V.D. 833 142 9403
**Telefon No : 0-8330-4244-5900312
www.tchibo.com.tr

Satıcı Firmanın:

Unvanı: TCHİBO KAHVE MAM. DAĞ. ve PAZ. TİC. LTD. ŞTİ
Adresi: BARBAROS MAH. LALE SOK. NO: 2/7, MY OFFICE BİNASI
ATAŞEHİR - İSTANBUL / TÜRKİYE
Telefonu: +90 216 575 44 11
Faks: +90 216 576 0484
e-posta: info@tchibo.com.tr

Fatura Tarih ve Sayısı:

Teslim Tarihi ve Yeri:

Yetkilinin İmzası:

Firmanın Kaşesi:

Tchibo Kahve Mam. Dağ. ve Paz. Tic. Ltd. Şti
Yeni Mecidiyeköy, Barbaros Mah. Lale Sok. No: 2/7
My Office Binası Ataşehir-İstanbul
Ankara Kurumlar V.D. 833 142 9403
**Telefon No : 0-8330-4244-5900312
www.tchibo.com.tr

Malın

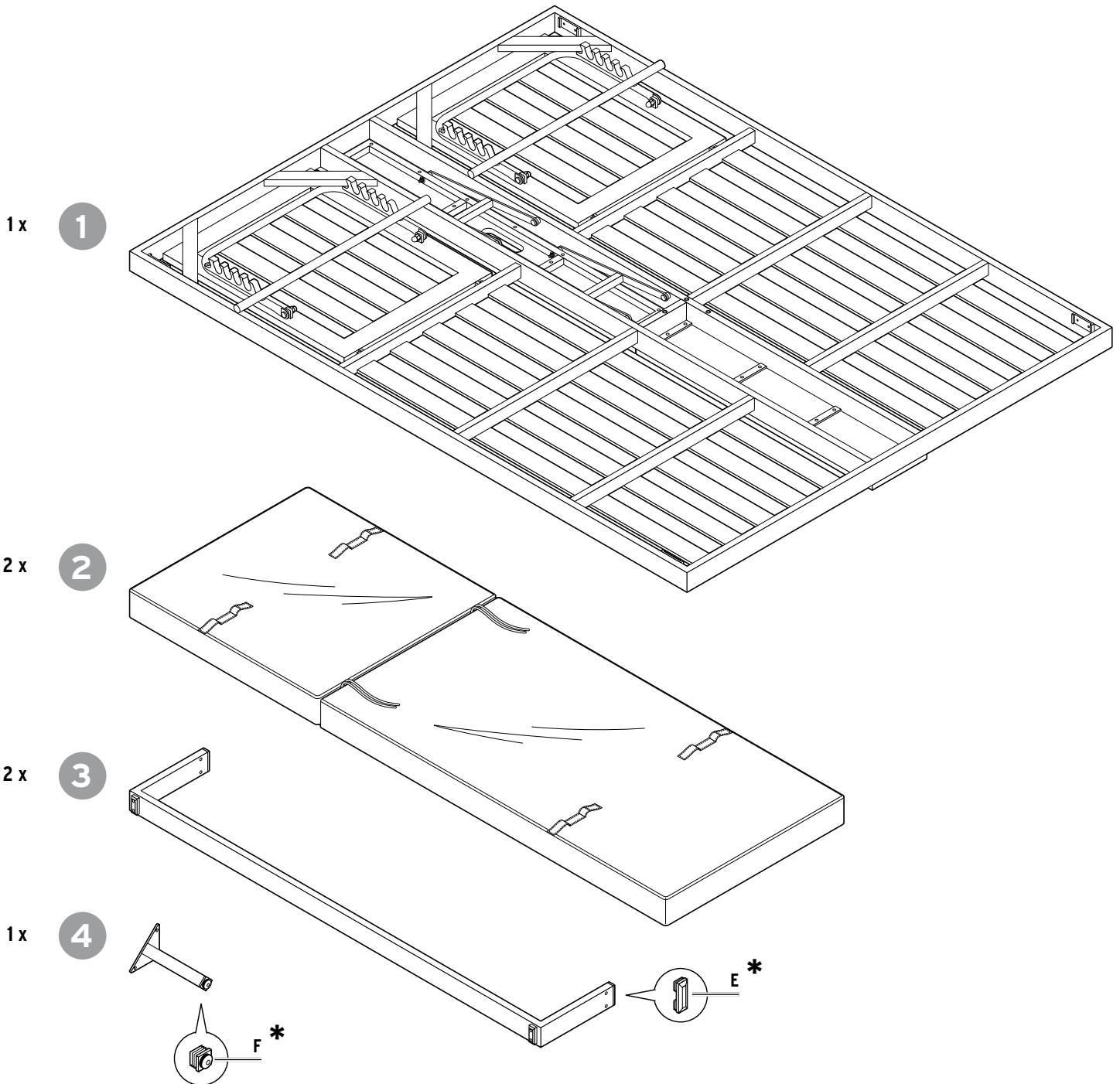
Cinsi: MOBİLYA
Markası: TCM
Modeli: 692 872
Garanti Süresi: 2 YIL
Azami Tamir Süresi: 20 iş günü
Bandrol ve Seri No:

Garanti şartları

- Garanti süresi, malın teslim tarihinden itibaren başlar ve **2 yıldır**.
(Bu süre 2 yıldan az olamaz)
- Malın bütün parçaları dahil olmak üzere tamamı garanti kapsamındadır.
- Malın ayıplı olduğunun anlaşılması durumunda tüketici, 6502 sayılı Tüketicinin Korunması Hakkında Kanununun 11 inci maddesinde yer alan;
a) Sözleşmeden dönme,
b) Satış bedelinden indirim isteme,
c) Ücretsiz onarılmasını isteme,
ç) Satılanın ayıpsız bir misli ile değiştirilmesini isteme, haklarından birini kullanabilir.
- Tüketicinin bu haklardan ücretsiz onarım hakkını** seçmesi durumunda satıcı; işçilik masrafı, değiştirilen parça bedeli ya da başka herhangi bir ad altında hiçbir ücret talep etmeksizin malın onarımını yapmak veya yaptırmakla yükümlüdür. Tüketici ücretsiz onarım hakkını üretici veya ithalatçıya karşı da kullanabilir. Satıcı, üretici ve ithalatçı tüketicinin bu hakkını kullanmasından müteselsilen sorumludur.
- Tüketicinin, **ücretsiz onarım hakkını** kullanması halinde malın;
• Garanti süresi içinde tekrar arızalanması,
• Tamiri için gereken azami sürenin aşılması,
• Tamirinin mümkün olmadığının, yetkili servis istasyonu, satıcı, üretici veya ithalatçı tarafından bir raporla belirlenmesi durumlarında; **tüketici malın bedel iadesini, ayıp oranında bedel indirimini veya imkân varsa malın ayıpsız misli ile değiştirilmesini** satıcıdan talep edebilir. Satıcı, tüketicinin talebini reddedemez. Bu talebin yerine getirilmemesi durumunda satıcı, üretici ve ithalatçı müteselsilen sorumludur.
- Malın tamir süresi **20 iş gününü**, binek otomobil ve kamyonetler için ise **30 iş gününü** geçemez. Bu süre, garanti süresi içerisinde mala ilişkin arızanın yetkili servis istasyonuna veya satıcıya bildirim tarihi, garanti süresi dışında ise malın yetkili servis istasyonuna teslim tarihinden itibaren başlar. Malın arızasının **10 iş günü** içerisinde giderilememesi halinde, üretici veya ithalatçı; malın tamiri tamamlanıncaya kadar, benzer özelliklere sahip başka bir malı tüketicinin kullanımına tahsis etmek zorundadır. Malın garanti süresi içerisinde arızalanması durumunda, tamirde geçen süre garanti süresine eklenir.
- Malın kullanma kılavuzunda yer alan hususlara aykırı kullanılmasından kaynaklanan arızalar garanti kapsamı dışındadır.
- Tüketici, garantiden doğan haklarının kullanılması ile ilgili olarak çıkabilecek uyuşmazlıklarda yerleşim yerinin bulunduğu veya tüketici işleminin yapıldığı yerdeki **Tüketici Hakem Heyetine veya Tüketici Mahkemesine** başvurabilir.
- Satıcı tarafından bu **Garanti Belgesinin** verilmemesi durumunda, tüketici **Gümrük ve Ticaret Bakanlığı Tüketicinin Korunması ve Piyasa Gözetimi Genel Müdürlüğüne** başvurabilir.

Teileliste | Liste des pièces détachées | Elenco dei componenti | Parts list
 Seznam dílů | Wykaz części | Zoznam dielcov | Alkatrészlista | Parça listesi

Für den Zusammenbau benötigen Sie | Pour le montage, il vous faut | Per il montaggio sono necessari
 Assembly will require | K montáži potřebujete | Do prac montażowych potrzebne będą
 Na montáž potrebujete | Az összeszereléshez az alábbiak szükségesek | Montaj için gerekenler:



* bei Bedarf einzeln nachbestellbar
 peuvent être commandés individuellement si nécessaire
 possono essere ordinati singolarmente se necessario
 can be individually reordered if necessary
 v prípade potreby lze doobjednat jednotlivě
 w razie potrzeby można zamówić pojedyncze sztuki
 v prípade potreby možno doobjednať jednotlivivo
 szükség esetén egyesével rendelhető
 gerekirse ayrı ayrı sipariş edilebilir



11 x

A



11 x

B



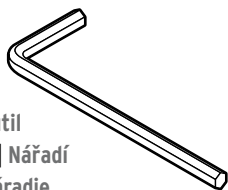
8 x

C

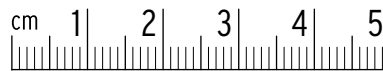


1 x

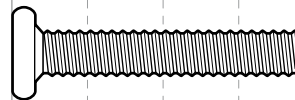
D



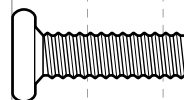
Werkzeug | Outil
Utensil | Tool | Nářadí
Narzędzie | Nářadie
Szerszám | Alet



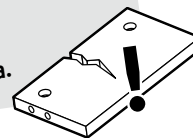
8 x S1

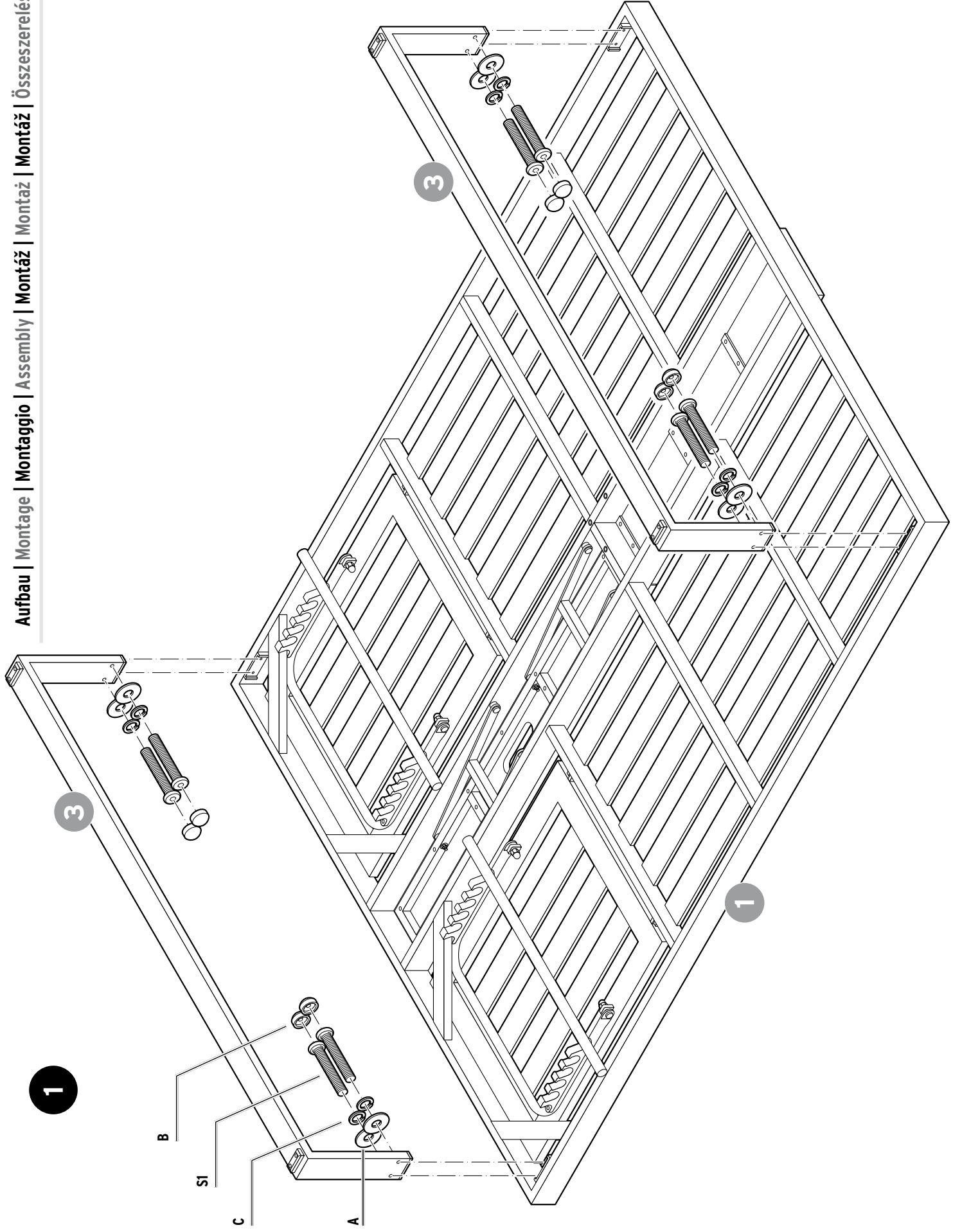


3 x S2

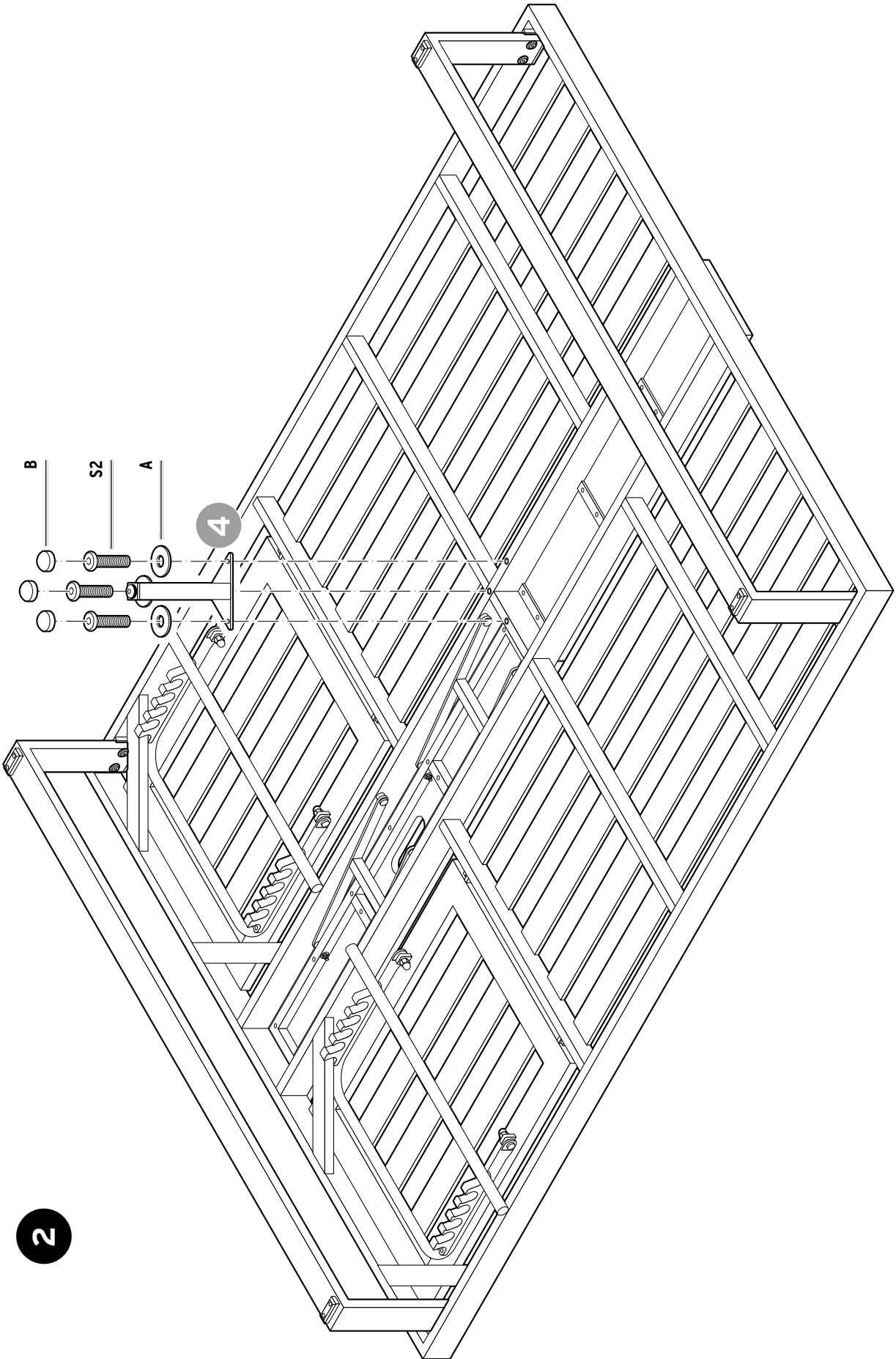


Ein Teil fehlt oder ist defekt? Service hinten im Heft.
Une pièce manque ou est défectueuse? Voir service client à la fin de ce livret.
Un componente manca o è difettoso? Per il servizio clienti si veda alla fine di questo manuale.
Is a part missing or broken? See back for service information.
Chybí nějaký díl nebo je poškozený? Servis na zadní straně tohoto návodu.
Brakuje jakiejś części lub jest uszkodzona? Serwis na ostatniej stronie.
Chýba niektorý dielec alebo je chybný? Servis na zadnej strane.
Hiányzik vagy hibás egy alkatrész? Szerviz infó az utolsó oldalon.
Bir parça mi eksik veya hasarlı? Teknik destek bilgileri son sayfada.



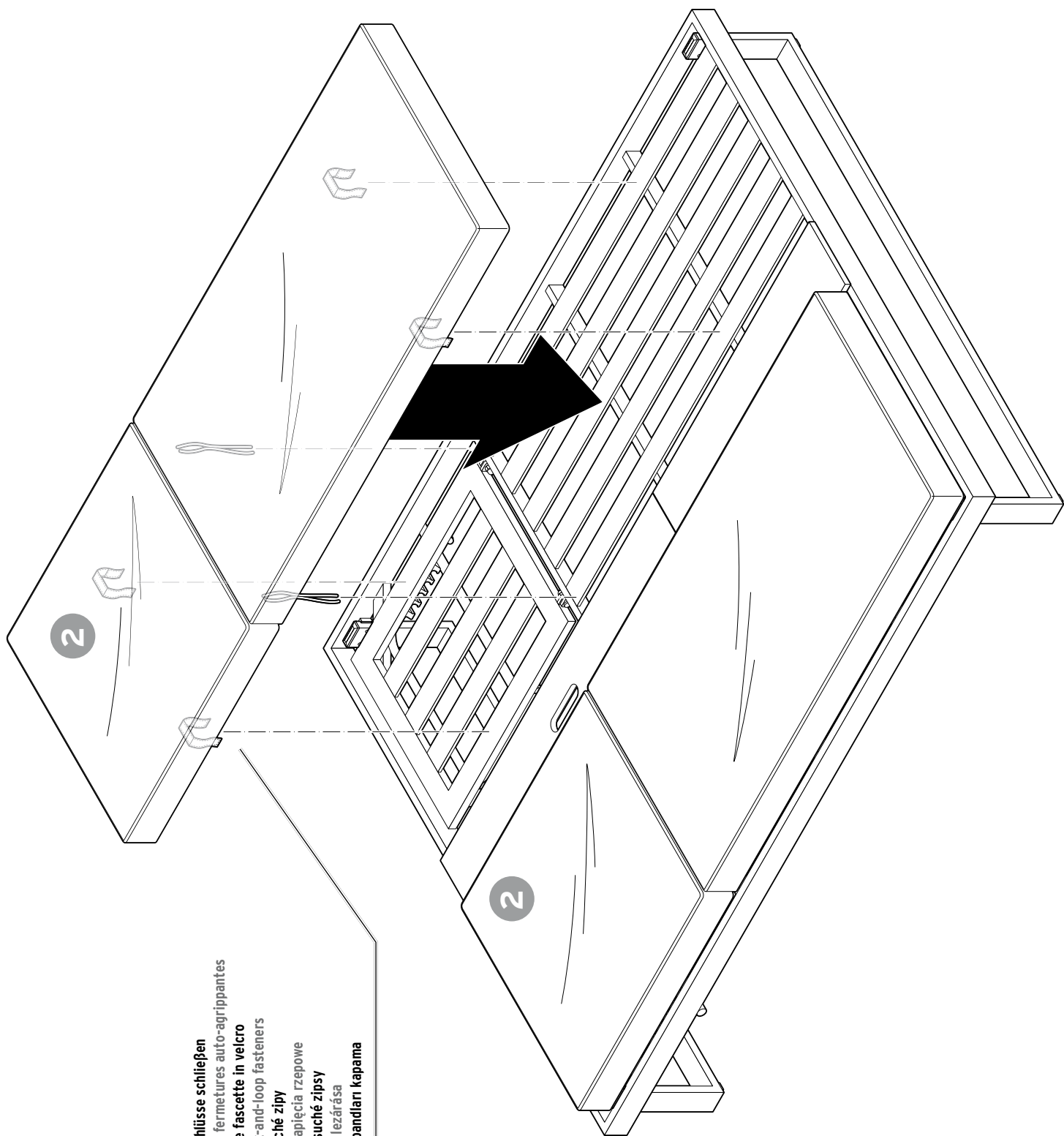


2

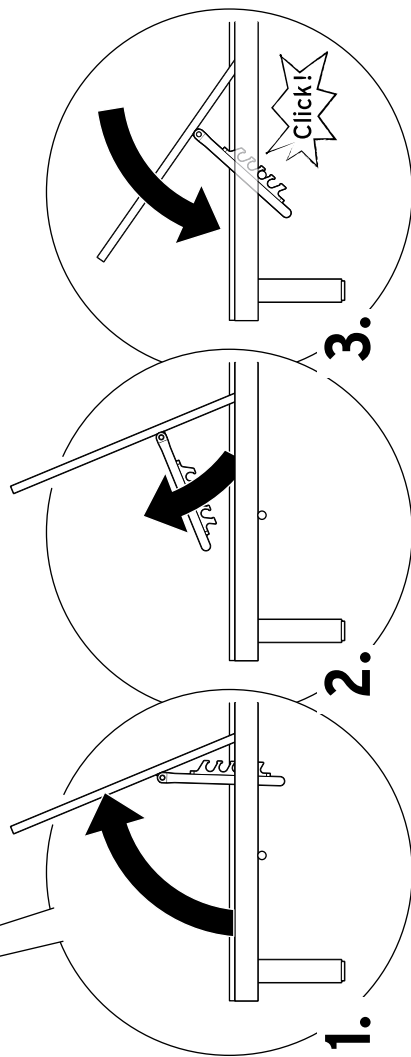
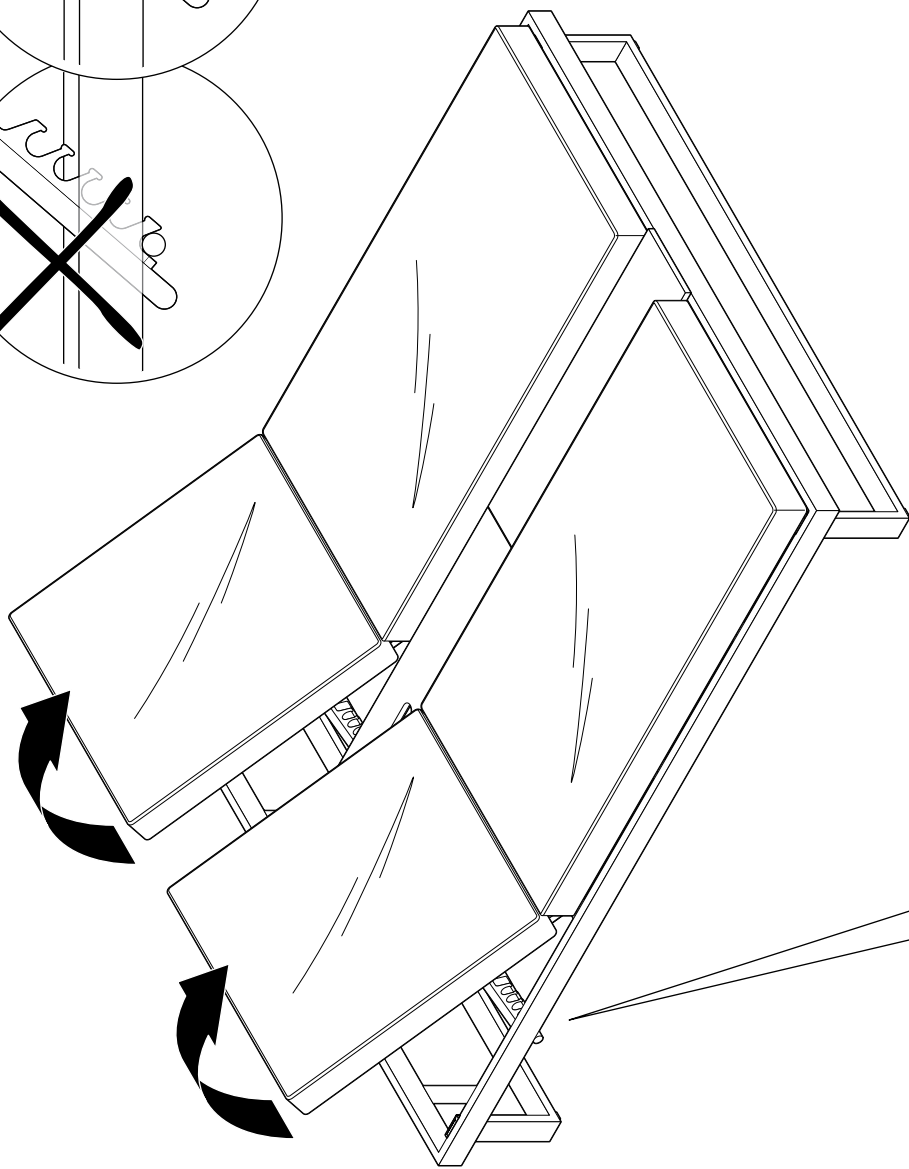
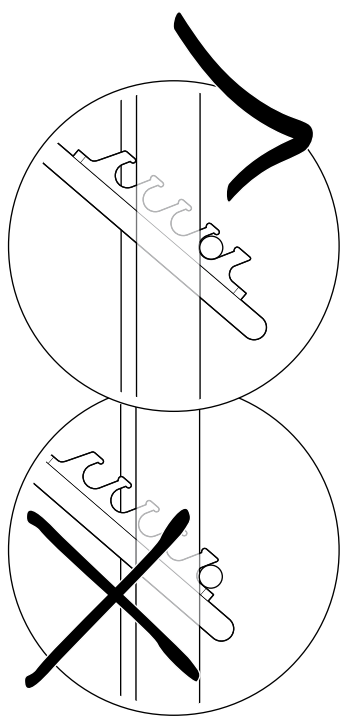


3

Klettverschluss schließen
Fermer les fermetures auto-agrippantes
Chiudere le fascette in velcro
Close hook-and-loop fasteners
Uzavřít suché zipy
Zamknąć zapiecia rzepowe
Uzatvoriti suché zipsoy
Téppózárák lezárása
Cirt cirtli bandliari kapama



Kopfteile verstellbar in 5 Positionen
Parties tête ajustables en 5 positions
Pogłotała regulabilni in 5 pozycjach
Headboard position adjustable, 5 settings
Hlavové opěrky nastaviteľné do 5 poloh
Możliwość ustawienia zagłówek w 5 pozycjach
Hlavové časti nastaviteľné v 5 polohách
5 pozícióban állítható fejtámla
Başlıklar 5 farklı pozisyonlarda ayarlanabilir



Tischchen hochklappen

Relever la tablette

Richiudere il tavolo

Fold up the table

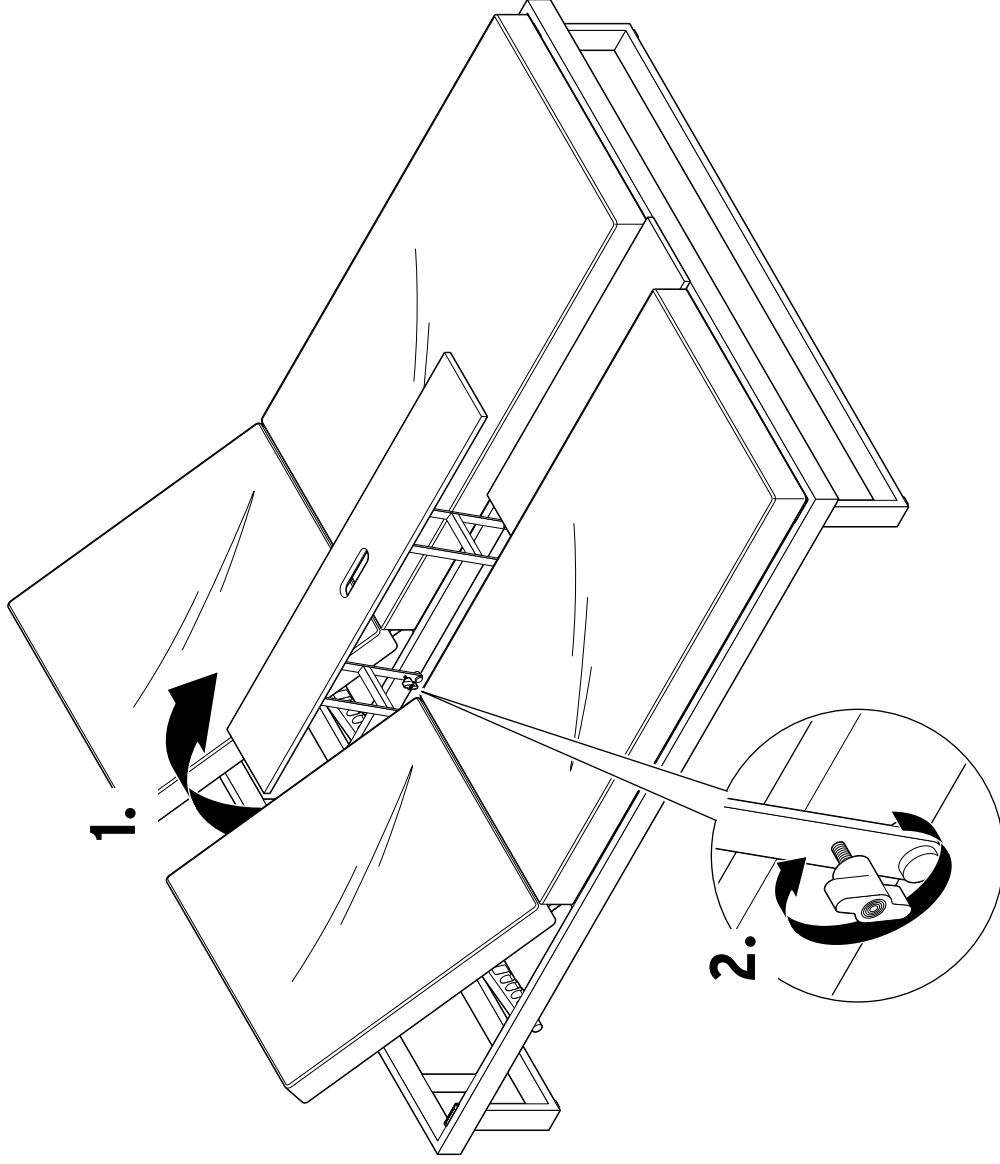
Vyklopni stolku

Unoszenie stolika

Vyklopenie stolika

Asztalka felhajítása

Masayi yukarnya katlama



Die folgenden Ersatzteile sind bestellbar | Les pièces de rechange suivantes peuvent être commandées

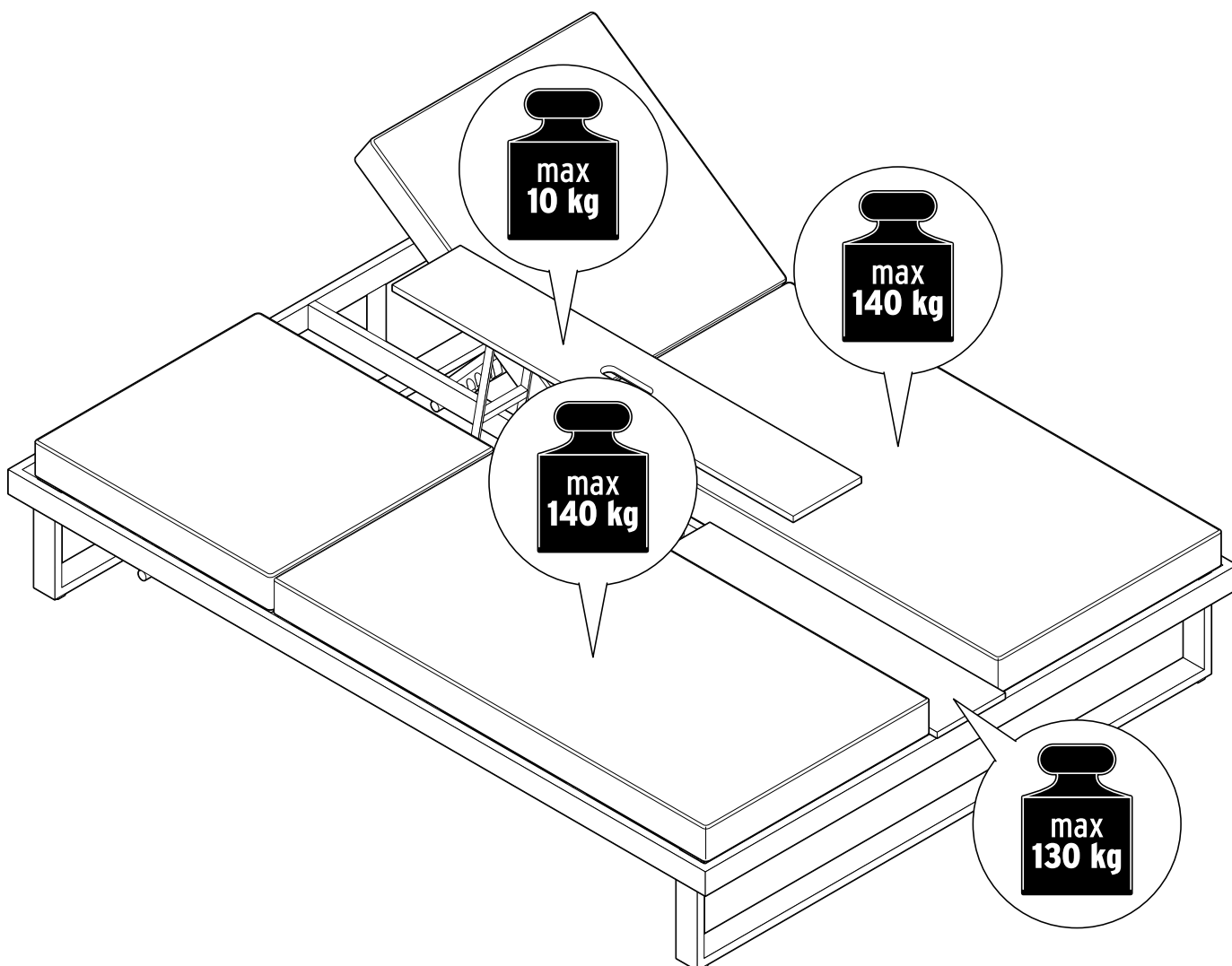
È possibile ordinare i seguenti pezzi di ricambio | The following replacement parts can be ordered

Následující náhradní díly lze objednat | Istnieje możliwość zamówienia następujących części produktu

Nasledovné náhradné dielce je možné objednať | A következő pótalkatrészeket lehet megrendelni

Aşağıdaki yedek parçalar sipariş edilebilir

1	5069555	A	5069559	S1	5069564
2	5069556	B	5069560	S2	5069565
3	5069557	C	5069561		
4	5069558	D	5069562		
		E	5071904		
		F	5071905		



www.tchibo.de/anleitungen • www.fr.tchibo.ch/notices
www.tchibo.de/instructions • www.tchibo.cz/navody
www.tchibo.pl/instrukcje • www.tchibo.sk/navody
www.tchibo.hu/utmutatok • www.tchibo.com.tr/kilavuzlar

de Für Produktinformationen, Zubehör- und Ersatzteilbestellungen oder Fragen zur Serviceabwicklung wenden Sie sich bitte an unseren Kundenservice. Geben Sie hierfür die Artikelnummer und die Ersatzteil-Bestellnummer an.

Kundenservice

Deutschland

Ersatzteile anfragen:

www.tchibo.de/möbel-ersatzteile



040 60 02 79 00

Online-Services nutzen und schnell Antworten finden:

www.tchibo.de/service

Kontakt:

www.tchibo.de/contact

Österreich

0800 400 235
(kostenfrei)

Online-Services nutzen und schnell Antworten finden:

www.tchibo.at/service

Kontakt:

www.tchibo.at/contact

Schweiz

043 88 33 099

Online-Services nutzen und schnell Antworten finden:

www.tchibo.ch/service

Kontakt:

www.tchibo.ch/contact

fr Si vous souhaitez avoir des informations sur nos produits, commander des accessoires ou des pièces de rechange ou si vous avez des questions sur le service après-vente, veuillez vous adresser à notre service client en indiquant la référence de l'article et de la pièce de rechange.

Service client - Suisse

043 88 33 099

Utilisez les services en ligne et trouvez rapidement des réponses:

www.tchibo.ch/service

Contact:

www.tchibo.ch/contact

it Per informazioni sui prodotti, sugli ordini di accessori e pezzi di ricambio o domande sullo stato della pratica di assistenza, rivolgersi al servizio clienti Tchibo. Si prega di indicare il codice articolo e il numero d'ordinazione dei parti di ricambio con tutte le richieste.

Servizio clienti - Svizzera

043 88 33 099

Telefono solo in tedesco e francese

Utilizzate i servizi online e trovate rapidamente risposte:

www.tchibo.ch/service

Contacto:

www.tchibo.ch/contact

en If you have any questions relating to product information, ordering accessories / replacement parts or servicing, please contact our customer care service at the following email address:

service@tchibo.de

Please indicate the product number and the order number for replacement parts for this purpose.

cs Pokud budete potřebovat informace o výrobku, chtít objednat příslušenství nebo náhradní díl, nebo budete mít nějaké dotazy k průběhu servisu, obraťte se prosím na náš zákaznický servis. Přitom vždy uvádějte číslo výrobku a objednávací čísla náhradních dílů.

Zákaznický servis

800 900 826
(zdarma)

Využijte online servis a rychle získajte odpovědi na:

www.tchibo.cz/faq

Kontakt:

www.tchibo.cz/contact

pl Aby uzyskać dodatkowe informacje o produkcie, zamówić akcesoria i części produktu lub zapytać o nasz serwis gwarancyjny, prosimy o kontakt z naszą Linią Obsługi Klienta. Prosimy o podanie numeru artykułu oraz numeru zamówienia pojedynczej części produktu.

Linia Obsługi Klienta

801 080 016
(z telefonów stacjonarnych opłata jak za połączenia lokalne, z telefonów komórkowych wg taryfy danego operatora)

Warto skorzystać z usług online i szybko znaleźć odpowiedzi na:

www.tchibo.pl/pomoc-i-uslugi

Kontakt:

www.tchibo.pl/contact

sk Pre informácie o výrobkoch, objednávky príslušenstva a náhradných dielcov alebo otázky ohľadom servisu sa prosím obráťte na náš zákaznický servis. Pritom vždy uveďte číslo výrobku a objednávacie čísla náhradných dielcov.

Zákaznický servis

0800 212 313
(bezplatne)

Využiť náš online servis a nájst rýchle odpovede môžete na adrese:

www.tchibo.sk/faq

Kontakt:

www.tchibo.sk/contact

hu Ha kérdése lenne a termékkel, tartozék vagy pótalkatrész megrendeléssel vagy a szerviz lebonyolításával kapcsolatban, akkor forduljon ügyfélszolgálatunkhoz. Kérjük, tartsa készenlétben a termék cikkszámát és a pótalkatrész megrendelési számot.

Ügyfélszolgálat

06-80-021-375
(ingyenesen hívható)

Használja az online szolgáltatásokat, és gyorsan választ talál számos kérdésre:

www.tchibo.hu/GYIK

Kapcsolat:

www.tchibo.hu/contact

tr Ürün bilgileri, aksesuar ve yedek parça siparişleri veya servis süreci ile ilgili sorular için lütfen müşteri hizmetlerimizle başvurun. Bunun için ürün numarasını belirtin ve yedek parça sipariş numarasını belirtin.

Teknik Destek Hattı

444 2 826
(ücretsiz)

Pazartesi - Pazar

09:00 - 19:00 saatleri arasında

E-posta: servis@tchibo.com.tr

Artikelnummer | Référence | Codice articolo | Product number

Číslo výrobku | Numer artykułu | Číslo výrobku | Cikkszám | Ürün numarası : 692 872